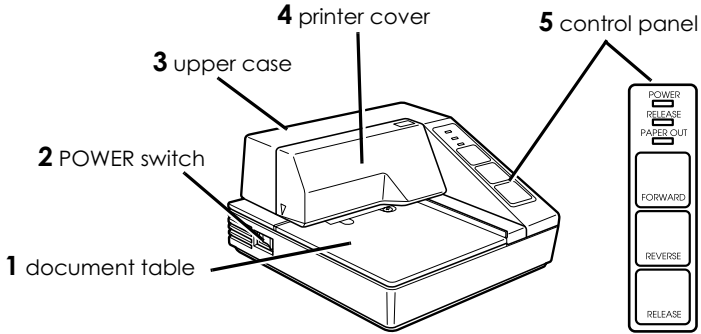


TM-U295

**User's Manual / Bedienungsanleitung
Gebruikershandleiding / Manuel d'utilisation
Manual do utilizador / Manual del usuario
Manuale dell'utente**

Printer Parts



DIP Switch Tables

Serial interface

SW	Function	ON	OFF
1	Data receive error	Ignored	Prints "?"
2	Receive buffer	35 bytes	512 bytes
3	Handshaking	XON/XOFF	DTR/DSR
4	Data word length	7 bits	8 bits
5	Parity check	Yes	No
6	Parity selection	Even	Odd
7, 8	Transmission speed (See <i>Serial transmission speed</i> table.)		
9	Pin 6 reset	Used	Not used
10	Pin 25 reset	Used	Not used

Serial transmission speed

7	8	Transmission speed
ON	ON	1200 bps
ON	OFF	2400 bps
OFF	ON	4800 bps
OFF	OFF	9600 bps

Parallel interface

SW	Function	ON	OFF
1	Auto line feed	Enabled	Disabled
2	Receive buffer	35 bytes	512 bytes
3-9	Undefined	—	—
10	Internal use	Fixed to ON	

All rights reserved. No part of this publication may be reproduced, stored in a retrieval system, or transmitted in any form or by any means, electronic, mechanical, photocopying, recording, or otherwise, without the prior written permission of Seiko Epson Corporation. No patent liability is assumed with respect to the use of the information contained herein. While every precaution has been taken in the preparation of this book, Seiko Epson Corporation assumes no responsibility for errors or omissions. Neither is any liability assumed for damages resulting from the use of the information contained herein.

Neither Seiko Epson Corporation nor its affiliates shall be liable to the purchaser of this product or third parties for damages, losses, costs, or expenses incurred by purchaser or third parties as a result of: accident, misuse, or abuse of this product or unauthorized modifications, repairs, or alterations to this product, or (excluding the U.S.) failure to strictly comply with Seiko Epson Corporation's operating and maintenance instructions.

Seiko Epson Corporation shall not be liable against any damages or problems arising from the use of any options or any consumable products other than those designated as Original Epson Products or Epson Approved Products by Seiko Epson Corporation.

EPSON and ESC/POS are registered trademarks of Seiko Epson Corporation.

NOTICE: The contents of this manual are subject to change without notice.

Copyright © 1996, 1997, 1998, 2001 by Seiko Epson Corporation, Nagano, Japan.

EMC and Safety Standards Applied

Product Name: TM-U295/U295P

Model Name: M66SA/M117A

The following standards are applied only to the printers that are so labeled. (EMC is tested using the PS-170 power supply.)

Europe:	CE marking Safety: EN 60950
North America:	EMI: FCC/ICES-003 Class A Safety: UL 1950/CSA C22.2 No. 950
Japan:	EMC: VCCI Class A
Oceania:	EMC: AS/NZS 3548
Taiwan:	EMC: Class B

WARNING

The connection of a non-shielded printer interface cable to this printer will invalidate the EMC standards of this device. You are cautioned that changes or modifications not expressly approved by SEIKO EPSON Corporation could void your authority to operate the equipment.

CE Marking

The printer conforms to the following Directives and Norms:

Directive 89/336/EEC	EN 55022 Class B EN 55024 IEC 61000-4-2 IEC 61000-4-3 IEC 61000-4-4 IEC 61000-4-5 IEC 61000-4-6 IEC 61000-4-11
Directive 90/384/EEC	EN 45501

FCC Compliance Statement For American Users

This equipment has been tested and found to comply with the limits for a Class A digital device, pursuant to Part 15 of the FCC Rules. These limits are designed to provide reasonable protection against harmful interference when the equipment is operated in a commercial environment.

This equipment generates, uses, and can radiate radio frequency energy and, if not installed and used in accordance with the instruction manual, may cause harmful interference to radio communications.

Operation of this equipment in a residential area is likely to cause harmful interference, in which case the user will be required to correct the interference at his own expense.

FOR CANADIAN USERS

This Class A digital apparatus complies with Canadian ICES-003.

Safety Precautions

This section presents important information intended to ensure safe and effective use of this product. Please read this section carefully and store it in an accessible location.



WARNING:

Shut down your equipment immediately if it produces smoke, a strange odor, or unusual noise. Continued use may lead to fire. Immediately unplug the equipment and contact your dealer or a SEIKO EPSON service center for advice.

Never attempt to repair this product yourself. Improper repair work can be dangerous.

Never disassemble or modify this product. Tampering with this product may result in injury or fire.

Be sure to use the specified power source. Connection to an improper power source may cause fire.

Do not allow foreign matter to fall into the equipment. Penetration by foreign objects may lead to fire.

If water or other liquid spills into this equipment, unplug the power cord immediately, and then contact your dealer or a SEIKO EPSON service center for advice. Continued usage may lead to fire.



CAUTION:

Do not connect cables in ways other than those mentioned in this manual. Different connections may cause equipment damage and burning.

Be sure to set this equipment on a firm, stable, horizontal surface. The product may break or cause injury if it falls.

Do not use in locations subject to high humidity or dust levels. Excessive humidity and dust may cause equipment damage or fire.

Do not place heavy objects on top of this product. Never stand or lean on this product. Equipment may fall or collapse, causing breakage and possible injury.

To ensure safety, unplug this product before leaving it unused for an extended period.

Caution Labels



WARNING:

Do not connect a telephone line to the drawer kick-out connector; otherwise, the printer and the telephone line may be damaged.



CAUTION:

The print head is hot.

Unpacking

The following items are included with the standard specification printer. If any item is damaged, contact your dealer.

- Printer
- Damper
- Ribbon cassette
- Hexagonal lock screws (2 pcs) (only for the serial interface)

Control Panel

RELEASE button

Press this button to insert or remove paper.

REVERSE button

Feeds paper backward.

FORWARD button

Feeds paper forward.

POWER LED

ON when the printer is on.

RELEASE LED

ON when the printer is in release mode (to insert or remove paper).

OFF when the printer is in clamp mode (to hold paper).

FLASHES to indicate an error.

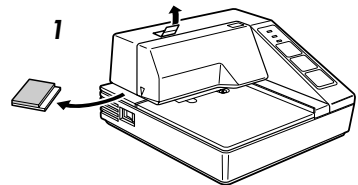
PAPER OUT LED

ON when paper is not inserted or is not inserted correctly.

Removing the Transportation Damper

The printer is protected during shipping by a transportation damper that you must remove before you turn on the printer.

Pull the damper out and remove the strip of tape from the top of the printer, as shown in illustration 1.



Note:

Prepare the printer to ship or store with these steps: turn on the printer, press the RELEASE button, press the FORWARD button, turn off the printer, and reinstall the transportation damper.

Installing a Ribbon

Use the EPSON ERC-27 ribbon cassette. The use of any ribbon cassettes other than those approved by EPSON may damage the printer and will void the warranty.

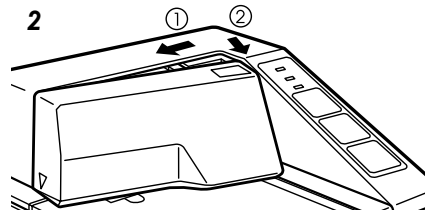
1. Turn the printer on using the power switch on the left side.
2. Press the RELEASE button (the RELEASE LED lights). This puts the printer in the paper release mode.
3. Turn the printer off.



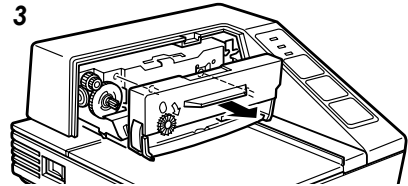
CAUTION:

Perform the steps above to make sure the printer is in the paper release mode before you install or remove a ribbon cassette.

4. Open the printer cover by first pressing the ridges on the top to the left slightly and then pulling the cover forward, as shown in illustration 2.

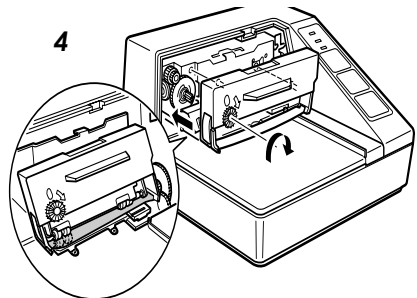


5. If there is a used ribbon, remove it by grasping the handle and pull it straight out, as shown by the arrow in illustration 3.



6. Before installing the new ribbon, check that it is not creased or twisted. Then turn the feed knob in the direction of the arrow on the ribbon cassette to take up any slack in the ribbon.

7. Carefully insert the ribbon cassette in the printer as shown in illustration 4. Notice exactly where the ribbon must go.
8. Push firmly on the right side and then the left side of the ribbon cartridge until each side clicks into place.



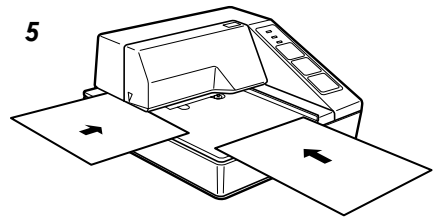
- To put the cover back on the printer, first align the left side of the cover; then insert the tab on the top; then press the bottom until it clicks into place (see illustration 2).

Inserting Paper

Note:

Do not use wrinkled or curled paper. Be sure to use roll paper that meets the specifications.

- Make sure a ribbon cassette is installed in the printer.
- Turn on the printer. The POWER light comes on.
- Press the RELEASE button. The RELEASE light comes on to show that the printer is in release mode. In this mode, paper can be inserted and removed.
- Insert the paper from either the front or the side, as shown in illustration 5, until the form stopper stops it. Use the markings on the side of the printer to judge how far to insert paper.
- Check the PAPER OUT light. When you insert the paper correctly, the PAPER OUT light goes out. If the PAPER OUT light is still on, remove the paper and reinsert it.



Troubleshooting

No lights on the control panel

Check that power supply cables are plugged into the printer correctly, the power unit, and power outlet.

Make sure power is supplied to the power outlet. If the outlet is controlled by a switch or timer, use another outlet.

The PAPER OUT light is on, and nothing is printing

Paper is not inserted or is not inserted correctly.

The RELEASE light is flashing, and nothing is printed

Indicates an error. Turn off the printer, be sure no paper is jammed, and turn it back on. If the RELEASE light still flashes, contact a qualified service person.

TM-U295 Specifications

Printing method	Impact dot matrix, 7-pin shuttle type
Printing direction	Unidirectional
Characters per line (default)	5 × 7 font: 35; 7 × 7 font: 42
Character matrix	5 × 7 with 1-dot spacing (normal dots) 7 × 7 with 3-dot spacing (half dots)
Character size	5 × 7 font: 1.6 × 2.9 mm {0.063 × 0.114"} 7 × 7 font: 1.3 × 2.9 mm {0.051 × 0.114"}
Number of characters	Alphanumeric characters: 95; International characters: 32 Extended graphics: 128 × 4
Print speed	1.9 to 2.3/lines/sec. (both 5 × 7 and 7 × 7 fonts)
Paper feed speed	Approx. 12.5 lines/second (52.9 mm/second {2.1"/second})
Line spacing (default)	4.23 mm {1/6"}
Paper types	Normal, pressure-sensitive, and carbon-copy
Paper size	80 × 69 mm {3.15 × 2.72"} (W × L) to 182 × 257 mm {7.17 × 10.12"} (W × L)
Total thickness	Single-ply: 0.09 to 0.25 mm {0.0035 to 0.0098"} Copy paper: 0.09 to 0.35 mm {0.0035 to 0.0138"}
Number of copies	Original + 1 or 2 copies at 5 to 40°C {41 to 104°F}
Ribbon cassette	ERC-27 (purple)
Interface (compatible)	RS-232 serial or IEEE 1284 parallel
Receive buffer	512 bytes or 35 bytes
DKD Function	2 drives
Power supply	+ 24 VDC ± 10%
Current consumption (at 24V)	Operating: Mean: Approx. 600 mA Peak: Approx. 5.5 A Standby: Approx 100 mA
Life	Mechanism: 3,000,000 lines Print head: 100 million characters (at 2 dots/wire per character) Ribbon: 1.5 million characters (using a 5 × 7 font)
MTBF	180,000 hours
MCBF	7,000,000 lines
Temperature	Operating: 5 to 40°C {41 to 104°F} Storage: -10 to 50°C {14 to 122°F}, except ribbon and paper
Humidity	Operating: 30 to 85% RH Storage: 30 to 90% RH, except ribbon and paper
Overall dimensions	101.5 × 180 × 190.5 mm {4.0 × 7.09 × 7.5"} (H × W × D)
Weight (mass)	Approximately 1.6 kg {3.52 lb}

TM-U295

Bedienungsanleitung

DIP-Schaltereinstellungen

Informationen zu den DIP-Schaltereinstellungen sind auf der vorderen Innenseite des Umschlags dieser Anleitung zu finden.

Abbildungen

Dieses Handbuch ist in 7 Abschnitte unterteilt, einen pro Sprache. Die meisten Abbildungen sind im ersten Abschnitt zu finden und werden nicht wiederholt. Jeder Abschnitt enthält jedoch Seitenverweise auf die Abbildungen.

Druckerkomponenten

1. Dokumenteneinzug
2. Ein-/Ausschalter
3. Obere Abdeckung
4. Druckerabdeckung
5. Bedienfeld

Alle Rechte vorbehalten. Diese Veröffentlichung darf ohne ausdrückliche schriftliche Genehmigung der Seiko Epson Corporation nicht reproduziert, in einem Abrufsystem gespeichert oder in beliebiger Form und auf jedwede Weise übermittelt werden, weder durch Fotokopieren, Aufzeichnen, noch auf elektronische, mechanische oder sonstige Weise. Für die hierin enthaltenen Informationen wird keine Patenthaftung übernommen. Obgleich bei der Zusammenstellung dieser Anleitung mit Sorgfalt vorgegangen wurde, übernimmt die Seiko Epson Corporation keine Verantwortung für Fehler und Auslassungen. Zudem wird keine Haftung übernommen für Schäden, die aus der Verwendung der hierin enthaltenen Informationen entstehen.

Weder die Seiko Epson Corporation noch ihre Tochtergesellschaften sind dem Käufer dieses Produkts oder Drittparteien gegenüber für Schäden, Verluste, Kosten oder Ausgaben haftbar, die für den Käufer oder etwaige Drittparteien aufgrund von Unfall, Mißbrauch oder Zweckentfremdung dieses Produkts, nicht autorisierten Modifikationen, Reparaturen oder Produktumbauten sowie (mit Ausnahme USA) aufgrund des Versäumnisses anfallen, die Bedienungs- und Wartungsanleitungen der Seiko Epson Corporation genau einzuhalten.

Die Seiko Epson Corporation ist nicht haftbar für Schäden oder Probleme, die bei Verwendung von Optionen oder Verschleißteilen auftreten, die nicht als Original-Epson-Produkte oder von der Seiko Epson Corporation zugelassene Epson Produkte gelten.

EPSON und ESC/POS sind eingetragene Warenzeichen der Seiko Epson Corporation.

HINWEIS: Änderungen am Inhalt dieser Anleitung ohne Vorankündigung vorbehalten.

Copyright © 1996, 1997, 1998, 2001 Seiko Epson Corporation, Nagano, Japan.

Angewendete EMS- und Sicherheitsnormen

Produktname: TM-U295/U295P

Typenname: M66SA/M117A

Die folgenden Normen gelten nur für entsprechend gekennzeichnete Drucker. (EMC wurde mit der Stromversorgung PS-170 geprüft.)

Europa: CE-Plakette

Sicherheit: EN 60950

Nordamerika: EMI: FCC / ICES-003 Klasse A

Sicherheit: UL 1950 / CSA C22.2
No. 950

Japan: EMC: VCCI Klasse A

Ozeanien: EMC: AS/NZS 3548

Taiwan: EMC: Klasse B

CE-Zeichen

Der Drucker entspricht den folgenden Vorschriften und Normen:

Direktive 89/336/EEC EN 55022 Klasse B
EN 55024

IEC 61000-4-2

IEC 61000-4-3

IEC 61000-4-4

IEC 61000-4-5

IEC 61000-4-6

IEC 61000-4-11

Direktive 90/384/EEC EN 45501

GERÄUSCHPEGEL

Gemäß der Dritten Verordnung zum Gerätesicherheitsgesetz (Maschinenlärminformationsverordnung-3. GSGV) ist der arbeitsplatzbezogene Geräusch-Emissionswert kleiner als 70 dB(A) (basierend auf ISO 7779).

WARNUNG

Die EMC-Normen für dieses Gerät werden ungültig, wenn ein nicht abgeschirmtes Drucker-Schnittstellenkabel an den Drucker angeschlossen wird. Bitte beachten Sie, dass durch Änderungen oder Modifikationen, die nicht ausdrücklich von der SEIKO EPSON Corporation genehmigt wurden, die Bedienung des Geräts unter Umständen unzulässig wird.

Sicherheitshinweise

Dieser Abschnitt enthält wichtige Informationen für die sichere und effektive Verwendung dieses Produkts. Lesen Sie diesen Abschnitt sorgfältig durch und bewahren Sie ihn gut zugänglich auf.



WARNUNG:

Schalten Sie das Gerät sofort aus, wenn Sie Rauch bzw. ungewöhnliche Gerüche oder Geräusche bemerken. Wenn das Gerät weiter verwendet wird, kann dies zu einem Brand führen. Ziehen Sie den Netzstecker des Gerätes sofort aus der Netzsteckdose und benachrichtigen Sie Ihren Händler oder ein SEIKO EPSON Service Center.

Versuchen Sie niemals, dieses Produkt eigenständig zu reparieren. Unsachgemäße Reparaturarbeiten können gefährlich sein.

Zerlegen oder modifizieren Sie dieses Produkt nicht. Unsachgemäße Arbeiten an diesem Produkt können zu Verletzungen oder einem Brand führen.

Stellen Sie sicher, dass Sie die für dieses Produkt geeignete Stromquelle verwenden. Anschluss an andere Stromquellen können zu einem Brand führen.

Vermeiden Sie das Eindringen von Fremdobjekten in dieses Produkt. Das Eindringen von Fremdobjekten kann zu einem Brand führen.

Wenn Wasser oder andere Flüssigkeiten in dieses Produkt eindringen, ziehen Sie sofort den Netzstecker heraus und benachrichtigen Sie einen Fachhändler oder Ihr SEIKO EPSON Service Center. Wenn das Gerät weiter verwendet wird, kann dies einen Brand verursachen.

**VORSICHT:**

Schließen Sie Kabel nur auf die in diesem Handbuch beschriebene Weise an. Andere Kabelverbindungen können das Gerät beschädigen und einen Brand verursachen.

Stellen Sie dieses Gerät unbedingt auf einer festen, stabilen, horizontalen Fläche auf. Das Produkt kann beim Fallen beschädigt werden oder Verletzungen verursachen.

Verwenden Sie das Gerät nicht an Orten mit hohem Feuchtigkeits- oder Staubgehalt. Eine übermäßige Feuchtigkeits- oder Staubbildung kann das Gerät beschädigen oder einen Brand verursachen.

Stellen Sie keine schweren Gegenstände auf dieses Produkt. Stellen Sie sich nie auf das Produkt und lehnen Sie sich nicht dagegen. Das Gerät kann fallen oder beschädigt werden und dabei Gegenstände beschädigen oder Personen verletzen.

Aus Sicherheitsgründen ziehen Sie bitte den Netzstecker aus der Netzsteckdose wenn Sie beabsichtigen, das Gerät über einen längeren Zeitraum nicht zu verwenden.

Warnschilder**WARNUNG:**

Keine Telefonleitung an den Anschluss der Kassenschublade anschließen. Andernfalls besteht Gefahr, dass der Drucker und die Telefonleitung beschädigt werden.

**VORSICHT:**

Der Druckkopf ist heiß.

Auspacken

Folgende Teile sind im Lieferumfang des Standarddruckers enthalten. Wenn ein Teil beschädigt ist, wenden Sie sich bitte an Ihren Händler.

- Drucker
- Transportsicherung
- Farbbandkassette
- Sechskantabstandbolzen (2 Stück, nur für die serielle Schnittstelle)

Bedienfeld

Freigabe-Taste (RELEASE)

Drücken Sie diese Taste zum Einlegen oder Entfernen von Papier.

Rückwärts-Taste (REVERSE)

Drücken dieser Taste schiebt das Papier zurück.

Vorwärts-Taste (FORWARD)

Drücken dieser Taste zieht das Papier ein.

Betriebsanzeige (POWER LED)

Leuchtet, wenn der Drucker eingeschaltet ist.

Freigabeanzeige (RELEASE LED)

Leuchtet, wenn Papier in den Drucker eingelegt oder herausgenommen werden kann. Leuchtet nicht, wenn sich der Drucker im Modus zum Papierfesthalten befindet. Blinkt, um auf einen Fehler hinzuweisen.

Papieranzeige (PAPER OUT LED)

Leuchtet, wenn kein Papier eingelegt oder nicht ordnungsgemäß eingelegt ist.

Entfernen der Transportsicherung

Der Drucker ist zum Schutz gegen Versandschäden mit einer Transportsicherung ausgestattet, die vor dem Einschalten des Druckers entfernt werden muss.

Ziehen Sie die Sicherung heraus, und entfernen Sie den Klebebandstreifen oben am Drucker, wie in Abbildung 1 auf Seite 3 gezeigt.

Hinweis:

Bereiten Sie den Drucker wie folgt für einen Versand oder zur Lagerung vor: Schalten Sie den Drucker ein, drücken Sie die Freigabe-Taste (RELEASE), drücken Sie die Vorwärts-Taste (FORWARD), schalten Sie den Drucker aus, und bringen Sie die Transportsicherung wieder an.

Einlegen eines Farbbandes

Verwenden Sie die Farbbandkassette EPSON ERC-27. Bei Verwendung einer nicht von EPSON genehmigten Farbbandkassette kann der Drucker beschädigt werden, und die Garantie erlischt.

1. Schalten Sie den Drucker mit dem Ein-/Ausschalter an der linken Seite ein.
2. Drücken Sie die Freigabe-Taste (RELEASE); die Freigabeanzeige (RELEASE LED) leuchtet. Damit wird der Drucker in den Papierfreigabemodus versetzt.
3. Schalten Sie den Drucker aus.



VORSICHT:

Führen Sie die Schritte oben aus, um sicherzugehen, dass sich der Drucker im Papierfreigabemodus befindet, bevor Sie eine Farbbandkassette einsetzen oder entfernen.

4. Öffnen Sie die Druckerabdeckung, indem Sie zuerst leicht auf die Kanten oben links drücken und anschließend die Abdeckung nach vorne ziehen, wie in Abbildung 2 auf Seite 4 gezeigt.
5. Wenn ein gebrauchtes Farbband vorhanden ist, entfernen Sie es, indem Sie es am Griff gerade herausziehen, wie durch den Pfeil in Abbildung 3 auf Seite 4 gezeigt.

6. Vergewissern Sie sich vor dem Einlegen des neuen Farbbandes, dass dieses nicht verknittert oder verdreht ist. Drehen Sie dann den Spannkopf der Farbbandkassette in Pfeilrichtung, damit das Farbband gespannt ist.
7. Legen Sie die Farbbandkassette vorsichtig in den Drucker ein, wie in **Abbildung 4** auf Seite 4 gezeigt. Achten Sie genau darauf, wie das Farbband eingesetzt werden muss.
8. Drücken Sie fest auf die rechte und anschließend auf die linke Seite der Farbbandkassette, bis jede Seite einrastet.
9. Um die Abdeckung wieder auf dem Drucker zu befestigen, richten Sie zunächst die linke Seite der Abdeckung aus. Führen Sie dann die Nase oben ein, und drücken Sie auf die Unterseite, bis sie einrastet (siehe **Abbildung 2** auf Seite 4).

Einlegen von Papier

Hinweis:

Verwenden Sie kein verknittertes Papier. Verwenden Sie nur Papier, das den Spezifikationen entspricht.

1. Vergewissern Sie sich, dass im Drucker eine Farbbandkassette eingelegt ist.
2. Schalten Sie den Drucker ein. Die Betriebsanzeige (POWER LED) leuchtet.
3. Drücken Sie die Freigabe-Taste (RELEASE). Die Freigabeanzeige (RELEASE LED) leuchtet, um anzuzeigen, dass Papier eingelegt oder entfernt werden kann.
4. Legen Sie das Papier von vorne oder von der Seite ein, wie in **Abbildung 5** auf Seite 5 gezeigt, bis es den Formularanschlag berührt. Verwenden Sie die Markierungen an der Seite des Druckers als Hinweis, wie weit sie das Papier hineinschieben müssen.
5. Beobachten Sie die Papieranzeige (PAPER OUT LED) während Sie das Papier einlegen. Ist das Papier ordnungsgemäß eingelegt, erlischt sie. Wenn die Papieranzeige jedoch weiterhin leuchtet, nehmen Sie das Papier heraus, und legen Sie es noch einmal ein.

Fehlersuche

Auf dem Bedienfeld leuchten keine Lämpchen

Überprüfen Sie, ob die Kabel ordnungsgemäß am Drucker, an der Spannungsversorgung und an der Steckdose angeschlossen sind.

Vergewissern Sie sich, dass die Steckdose Spannung führt. Wenn die Steckdose über einen Schalter oder Zeitgeber gesteuert wird, verwenden Sie eine andere Steckdose.

Die Papieranzeige (PAPER OUT) leuchtet, und das Gerät druckt nicht

Es ist kein Papier eingelegt, oder das Papier ist nicht richtig eingelegt.

Die Freigabeanzeige (RELEASE LED) blinkt, und das Gerät druckt nicht

Weist auf einen Fehler hin. Schalten Sie den Drucker aus, vergewissern Sie sich, dass kein Papierstau vorliegt, und schalten Sie den Drucker wieder ein. Wenn die Freigabeanzeige (RELEASE LED) immer noch blinkt, wenden Sie sich an einen qualifizierten Kundendiensttechniker.

Technische Daten des Druckers TM-U295

Druckmethode	Punktmatrix-Nadeldruck, 7 Nadeln, Shuttle-Typ
Druckrichtung	Unidirektional
Zeichen pro Zeile (Standard)	5 × 7 Schriftart: 35; 7 × 7 Schriftart: 42
Zeichenmatrix	5 × 7 mit 1-Punkt-Abstand (normale Punkte) 7 × 7 mit 3-Punkt-Abstand (halbe Punkte)
Zeichengröße	5 × 7 Schriftart: 1,6 mm × 2,9 mm 7 × 7 Schriftart: 1,3 mm × 2,9 mm
Anzahl der Zeichen	Alphanumerische Zeichen: 95; Internationale Zeichen: 32 Erweiterte Grafiken: 128 × 4
Druckgeschwindigkeit	1,9 bis 2,3/Zeilen/s (sowohl für 5 × 7 als auch 7 × 7 Schriftart)
Papiervorschub	ca. 12,5 Zeilen/s (52,9 mm/s)
Zeilenabstand (Standard)	4,23 mm
Papiertypen	Normal, druckempfindlich und Durchschlag
Papiergröße	80 mm × 69 mm (B × L) bis 182 mm × 257 mm (B × L)
Gesamtstärke	Eine Lage: 0,09 mm bis 0,25 mm Kopierpapier: 0,09 mm bis 0,35 mm
Anzahl der Kopien	Original + 1 oder 2 Kopien bei 5 °C bis 40 °C
Farbbandkassette	ERC-27 (Iila)
Schnittstelle (kompatibel)	RS-232 seriell oder IEEE 1284 parallel
Empfangspuffer	512 Bytes oder 35 Bytes
DKD-Funktion	für 2 Kassenschubladen
Spannungsversorgung	+ 24 V Gleichspannung ± 10 %
Leistungsaufnahme (bei 24 V)	Betrieb: Durchschnitt: ca. 600 mA Spitze: ca. 5,5 A Bereitschaft: ca. 100 mA
Lebensdauer	Mechanismus: 3.000.000 Zeilen Druckkopf: 100 Millionen Zeichen Farbband: 1,5 Millionen Zeichen (bei Schriftart 5 × 7)
MTBF	180.000 Stunden
MCBF	7.000.000 Zeilen
Temperatur	Betrieb: 5 °C bis 40 °C Lagerung: -10 °C bis 50 °C, außer Farbband und Papier
Luftfeuchtigkeit	Betrieb: 30 % bis 85 % relative Luftfeuchte Lagerung: 30 % bis 90 % relative Luftfeuchte, außer Farbband und Papier
Gesamtabmessungen	101,5 mm × 180 mm × 190,5 mm (H × B × T)
Gewicht	ca. 1,6 kg

Gedruckt in Japan 1999.12

TM-U295

Gebruikershandleiding

DIP-switches

Zie binnenkant vooromslag van deze handleiding voor informatie over instelling van de DIP-switches.

Illustraties

Deze handleiding is verdeeld in 7 delen, een voor elke taal. De illustraties bevinden zich in het eerste gedeelte en worden niet herhaald. Echter de pagina referenties in de andere delen verwijzen naar de illustraties in het eerste deel.

Onderdelen van de printer

1. documenttafel
2. POWER-knop
3. bovengedeelte
4. printerdeksel
5. bedieningspaneel

Alle rechten voorbehouden. Niets uit deze uitgave mag worden veelevoudigd, opgeslagen in een geautomatiseerd gegevensbestand of openbaar worden gemaakt in enige vorm of op enige wijze, hetzij elektronisch, mechanisch, door fotokopiëren, opnamen of enige andere manier, zonder voorafgaande schriftelijke toestemming van Seiko Epson Corporation. Er wordt geen aansprakelijkheid voor octrooien aanvaard in verband met gebruik van de informatie in deze uitgave. Hoewel bij het samenstellen van deze uitgave de grootste zorgvuldigheid is betracht, aanvaardt Seiko Epson Corporation geen aansprakelijkheid voor fouten of omissies. Noch wordt aansprakelijkheid aanvaard voor schade die voortvloeit uit gebruik van de informatie in deze uitgave.

Noch Seiko Epson Corporation noch een van haar dochterondernemingen kan aansprakelijk worden gesteld door de koper of door derden voor schade, verliezen of kosten die door de koper of derden zijn gemaakt als gevolg van ongelukken, onjuist gebruik of misbruik van dit product of door onbevoegden uitgevoerde modificaties, reparaties of wijzigingen van dit product of (tevens in de VS) het niet in acht nemen van de aanwijzingen voor gebruik en onderhoud van Seiko Epson Corporation.

Seiko Epson Corporation is niet aansprakelijk voor schade of problemen die voortvloeien uit gebruik van andere optionele producten of verbruiksgoederen dan die welke door Seiko Epson Corporation zijn aangemerkt als "originele Epson-producten" of als "door Epson goedgekeurde producten".

EPSON en ESC/POS zijn gedeponeerde handelsmerken van Seiko Epson Corporation.

BEKENDMAKING: Wijzigingen in de inhoud van deze handleiding onder voorbehoud.

Copyright © 1996, 1997, 1998, 2001 by Seiko Epson Corporation, Nagano, Japan.

Normen voor elektromagnetische compatibiliteit en veiligheid

Naam product: TM-U295/U295P
Naam model: M66SA/M117A

De volgende normen gelden alleen voor printers die van de desbetreffende aanduiding zijn voorzien. (EMC getest met PS-170 voeding.)

Europa: CE-keurmerk
Veiligheid: EN 60950

Noord-Amerika: EMI: FCC/ICES-003
Class A
Veiligheid: UL 1950/CSA C22.2
No. 950

Japan: EMC: VCCI Class A

Oceanië: EMC: AS/NZS 3548

Taiwan: EMC: Class B

CE-keurmerk

De printer voldoet aan de volgende richtlijnen en normen:

Richtlijn 89/336/EEC	EN 55022 klasse B EN 55024 IEC 61000-4-2 IEC 61000-4-3 IEC 61000-4-4 IEC 61000-4-5 IEC 61000-4-6 IEC 61000-4-11
Richtlijn 90/384/EEC	EN 45501

WAARSCHUWING

Bij aansluiting van een niet-afgeschermd printerverbindingskabel op deze printer voldoet de printer niet aan de geldende normen voor EMC. U wordt erop gewezen dat wijzigingen of aanpassingen die niet uitdrukkelijk door SEIKO EPSON Corporation zijn goedgekeurd, u het recht op gebruik van de apparatuur kunnen ontnemen.

Veiligheidsmaatregelen

Dit gedeelte bevat belangrijke informatie voor veilig en effectief gebruik van dit product. Lees dit gedeelte aandachtig door en bewaar het op een goed toegankelijke plaats.



WAARSCHUWING:

Het apparaat onmiddellijk uitschakelen wanneer het rook, een vreemde geur of ongebruikelijk geluid afgeeft. Doorgaan met gebruik kan leiden tot brand of elektrische schokken. De stekker onmiddellijk uit het stopcontact trekken en contact opnemen met de leverancier of een servicecentrum van SEIKO EPSON voor advies.

Probeer niet zelf het product te repareren. Onjuist uitgevoerde reparaties kunnen gevaar veroorzaken.

Dit product niet demonteren of wijzigen. Wijzigen van dit product kan letsel of brand veroorzaken.

Ervoor zorgen dat u de juiste voedingsbron gebruikt. Aansluiten op een onjuiste voedingsbron kan brand veroorzaken.

Voorkomen dat er voorwerpen in het apparaat vallen. Binnendringen van vreemde voorwerpen kan brand veroorzaken.

Als er water of andere vloeistoffen in het apparaat terecht komt, de stekker onmiddellijk uit het stopcontact trekken en contact opnemen met de leverancier of een SEIKO EPSON servicecentrum voor advies. Doorgaan met gebruik kan leiden tot brand.

**LET OP:**

De kabels niet op een andere wijze aansluiten dan als vermeld in deze handleiding. Een andere wijze van aansluiting kan apparatuurschade of brand veroorzaken.

Dit apparaat moet op een stevige, stabiele en horizontale ondergrond geplaatst worden. Het product kan beschadigd raken of ongelukken veroorzaken als het valt.

Niet gebruiken op plaatsen met een hoge vochtigheidsgraad of veel stof. Overmatig vocht en/of stof kan apparatuurschade of brand tot gevolg hebben.

Geen zware voorwerpen boven op dit product plaatsen. Nooit op dit product gaan staan of leunen. De apparatuur kan defect raken of in elkaar klappen, wat breuk en eventueel letsel kan veroorzaken.

Om ongelukken te voorkomen altijd de stekker van dit product uit het stopcontact trekken als u het langere tijd niet gebruikt.

Waarschuwingsetiketten

**WAARSCHUWING:**

Geen telefoonlijn aansluiten op de connector van de kassalade aansturing; dat kan de telefoonlijn en de printer beschadigen.

**LET OP:**

De printkop wordt heet.

Uitpakken

De printer met standaard specificaties omvat de volgende items. Neem contact op met de leverancier als er onderdelen beschadigd zijn.

- Printer
- Demper
- Lintcassette
- Zeskantborgschroeven (2 stuks)
(alleen voor de seriële interface)

Bedieningspaneel

RELEASE-knop

Druk op deze knop om papier in te voeren of te verwijderen.

REVERSE-knop

Zorgt voor achterwaartse papiertoevoer.

FORWARD-knop

Zorgt voor voorwaartse papiertoevoer.

POWER-lampje

Brandt als de printer aan staat.

RELEASE-lampje

BRANDT als de printer in de vrijgavemodus staat (om papier in te voeren of te verwijderen). UIT als de printer in de klemmodus staat (om papier vast te houden). KNIPPERT om aan te geven dat er een fout is.

PAPER OUT-lampje

BRANDT als de papierrol niet of niet goed is geïnstalleerd.

Verwijderen van de transportdemper

De printer wordt voor transport beschermd door een transportdemper die u moet verwijderen voordat u de printer aanzet.

Trek de demper naar buiten en verwijder de strip plakband aan de bovenkant van de printer (zie afb. 1 op pagina 3).

NB:

Maak de printer als volgt gereed voor transport of opslag: zet de printer aan, druk op de RELEASE-knop, druk op de FORWARD-knop, zet de printer uit en installeer de transportdemper weer.

Installeren van een lint

Gebruik EPSON lintcassette ERC-27. Gebruik van lintcassettes die niet door EPSON zijn goedgekeurd, kan de printer beschadigen en maakt de garantie ongeldig.

1. Zet de printer aan met de POWER-knop op de linkerkant.
2. Druk op de RELEASE-knop (het RELEASE-lampje gaat branden). Dit zet de printer in de modus voor papiervrijgave.
3. Zet de printer uit.

**LET OP:**

Voer bovenstaande stappen uit om er voor te zorgen dat de printer in de papiervrijgavemodus staat voordat u een lintcassette installeert of verwijdert.

4. Open het printerdeksel door de randen bovenop iets naar links te duwen en vervolgens het deksel naar u toe te trekken (zie afb. 2 op pagina 4).
5. Als de printer een gebruikt lint bevat, verwijdert u dit door het handvat beet te pakken en het recht naar buiten te trekken (zie pijl in afb. 3 op pagina 4).
6. Voordat u het nieuwe lint installeert, moet u controleren of het niet gekreukeld of gedraaid is. Draai de toevoerknop vervolgens in de richting van de pijl op de lintcassette om het lint helemaal strak te trekken.
7. Plaats de lintcassette voorzichtig in de printer (zie afb. 4 op pagina 4). Let goed op de manier waarop het lint moet lopen.
8. Druk stevig op de linker- en vervolgens op de rechterkant van de lintcassette tot beide kanten op hun plaats zijn geklikt.
9. Om het deksel terug te plaatsen op de printer, zet u eerst de linkerkant van het deksel in lijn; vervolgens steekt u de lip bovenaan in; als laatste drukt u de onderkant aan totdat het deksel op zijn plaats klikt (zie afb. 2 op pagina 4).

Inbrengen van papier

NB:

Geen gevouwen of gekreukeld papier gebruiken. Gebruik papierrollen die voldoen aan de specificaties.

1. Controleer of er een lintcassette in de printer is geïnstalleerd.
2. Zet de printer aan. Het POWER-lampje gaat branden.
3. Druk op de RELEASE-knop. Het RELEASE-lampje brandt om aan te geven dat de printer in de vrijgavemodus staat. In deze modus kunt u papier invoeren en verwijderen.
4. Voer het papier in vanaf de voorkant of de zijkant (zie afb. 5 op pagina 5) totdat de formulieraanslag het stopt. Gebruik de markeringen op de zijkant van de printer om te bepalen hoever u het papier moet invoeren.

5. Kijk naar het PAPER OUT-lampje. Als u het papier juist hebt geplaatst, gaat het PAPER OUT-lampje uit. Als het PAPER OUT-lampje blijft branden, verwijdert u het papier en voert u het opnieuw in.

Probleemoplossing

Lampjes op het bedieningspaneel branden niet.

Controleer of de snoeren van de voeding goed in de printer, de voedingsunit en het stopcontact zijn gestoken.

Kijk of het stopcontact onder stroom staat. Als het stopcontact een schakelaar of timer heeft, moet u een ander stopcontact gebruiken.

Het PAPER OUT-lampje brandt en er wordt niets afgedrukt.

Papier is niet of niet goed ingevoerd.

Het RELEASE-lampje knippert en er wordt niets afgedrukt.

Geeft aan dat er een fout is. Zet de printer uit, kijk of er geen papier is vastgelopen en zet de printer vervolgens weer aan. Als het RELEASE-lampje blijft knipperen, neemt u contact op met een bevoegd onderhoudsmonteur.

Specificaties voor de TM-U295

Afdrukmethode	7-pins shuttle impact dot matrix
Afdrukrichting	Eén richting
Tekens per regel (standaard)	5 × 7: 35; 7 × 7: 42
Tekenmatrix	Lettertype 5 × 7 (met afstand van 1 dot (normale dots) Lettertype 7 × 7 (met afstand van 3 dots (halve dots))
Tekengrootte	Lettertype 5 × 7: 1,6 × 2,9 mm Lettertype 7 × 7: 1,3 × 2,9 mm
Aantal tekens	Alfanumerieke tekens: 95; internationale tekens: 32 Grafische afbeeldingen: 128 × 4
Afdruksnelheid	1,9–2,3 regels/s (lettertype 5 × 7 en 7 × 7)
Toevoersnelheid papier	ong. 12,5 regels/s (52,9 mm/s)
Regelafstand (standaard)	4,23 mm
Papiersoorten	Normaal, drukgevoelig en carbon
Papierafmetingen	80 × 69 mm (B × L) tot 182 × 257 mm (B × L)
Totale dikte	Enkele laag: 0,09 tot 0,25 mm Carbonpapier: 0,09 tot 0,35 mm
Aantal kopieën	Origineel + 1–2 kopieën bij 5–40 °C
Lintcassette	ERC-27 (paars)
Interface (compatibel)	RS-232 serieel of IEEE 1284 parallel
Ontvangstbuffer	512 bytes of 35 bytes
DKD-functie	2 drives
Voeding	+24 V d.c. ± 10 %
Stroomverbruik (bij 24 V)	Bedrijf: gemiddeld: ong. 600 mA piek: ong. 5,5 A Stand-by: ong. 100 mA
Levensduur	Mechaniek: 3 000 000 regels Printkop: 100 miljoen tekens (bij 2 dots/draad per teken) lint: 1,5 miljoen tekens (bij gebruik van lettertype 5 × 7)
MTBF	180 000 uur
MCBF	7 000 000 regels
Temperatuur	Bedrijf: 5 tot 40 °C Opslag: -10 tot 50 °C (m.u.v. lint en papier)
Vochtigheid	Bedrijf: 30–85 % relatieve vochtigheid Opslag: 30–90 % relatieve vochtigheid, m.u.v. lint en papier
Afmetingen	101,5 × 180 × 190,5 mm (H × B × D)
Gewicht (massa)	ongeveer 1,6 kg

Gedrukt in Japan, 1999.12

TM-U295

Manuel d'utilisation

Micro-interrupteurs (DIP)

Pour tous renseignements sur le réglage des micro-interrupteurs (DIP), voir l'intérieur de la couverture de ce manuel.

Illustrations

Le présent manuel comprend 7 parties, une pour chaque langue. La plupart des illustrations se trouve dans la première partie exclusivement. Le numéro de page des illustrations est toutefois indiqué dans chaque partie.

Pièces de l'imprimante

1. tablette à documents
2. interrupteur de marche/arrêt (POWER)
3. boîtier supérieur
4. capot de l'imprimante
5. panneau de commande

Tous droits réservés. Sauf autorisation écrite préalable de Seiko Epson Corporation, la reproduction, le stockage dans un système de rappel de données et la transmission sous quelque forme ou par quelque moyen que ce soit (électronique, mécanique, par photocopie, enregistrement, etc...) d'une partie quelconque de la présente publication sont interdits. La société décline toute responsabilité relative à l'exploitation des informations contenues dans le présent document. Cet ouvrage a été rédigé avec le plus grand soin ; toutefois, Seiko Epson décline toute responsabilité pour les erreurs et omissions qu'il pourrait contenir, ainsi que pour tous dommages résultant de l'exploitation des informations qu'il contient.

La responsabilité de Seiko Epson Corporation ou de ses filiales ne saurait être engagée envers l'acheteur de ce produit ou envers des tiers pour dommages, pertes, frais ou débours encourus par ceux-ci par suite d'accident ou d'utilisation erronée ou abusive de ce produit, de modification, réparation ou transformation non autorisée de celui-ci, ou (à l'exclusion des Etats-Unis), de toute utilisation du produit qui n'est pas strictement conforme aux instructions d'utilisation et de maintenance de Seiko Epson Corporation.

Seiko Epson Corporation décline toute responsabilité pour dommages ou problèmes découlant de l'utilisation de tous articles en option ou de toutes fournitures consommables autres que celles désignée produit d'origine Epson ou produit approuvé Epson par Seiko Epson Corporation.

EPSON et ESC/POS sont des marques déposées de Seiko Epson Corporation.

REMARQUE : Les informations contenues dans ce manuel sont sujettes à modification sans préavis.

Copyright © 1996, 1997, 1998, 2001 par Seiko Epson Corporation, Nagano, Japon.

Conformité aux normes de compatibilité électromagnétique et de sécurité

Nom du produit : TM-U295/U295P

Nom du modèle : M66SA/M117A

Les normes ci-dessous ne concernent que les imprimantes portant le label pertinent. (Test de compatibilité électromagnétique réalisé au moyen du bloc d'alimentation EPSON PS-170.)

Europe : Label CE
Sécurité : EN 60950

Amérique du Nord : Perturbations électromagnétiques :
FCC/ICES-003
Classe A
Sécurité : UL 1950/CSA
C22.2 No. 950

Japon : CEM : VCCI Classe A

Océanie : CEM : AS/NZS 3548

Taiwan : CEM : Classe B

Label CE

L'imprimante est conforme aux directives et normes suivantes :

Directive 89/336/EEC EN 55022 Classe B
EN 55024

IEC 61000-4-2

IEC 61000-4-3

IEC 61000-4-4

IEC 61000-4-5

IEC 61000-4-6

IEC 61000-4-11

Directive 90/384/EEC EN 45501

A L'INTENTION DES UTILISATEURS CANADIENS

Cet appareil numérique de Classe A est conforme à la norme canadienne ICES-003.

AVERTISSEMENT

La connexion à cette imprimante d'un câble d'interface non blindé rend ce dispositif non conforme aux normes CEM. L'utilisateur est prévenu que toute modification ou tout changement non expressément autorisé par SEIKO EPSON Corporation peut provoquer l'annulation de son autorisation d'utilisation de l'équipement.

Consignes de sécurité

Cette section présente des informations importantes relatives à l'utilisation efficace et sans danger de ce produit. On voudra bien la lire attentivement et la conserver à portée de main.



AVERTISSEMENT :

Mettre immédiatement l'équipement hors tension s'il dégage de la fumée ou une odeur étrange ou s'il émet des bruits inhabituels. En persistant à l'utiliser dans ces circonstances, on risquerait de provoquer un incendie. Débrancher immédiatement l'équipement et contacter le distributeur ou un centre de service SEIKO EPSON pour demander conseil.

Ne jamais essayer de réparer ce produit soi-même. Toute réparation erronée peut être dangereuse.

Ne jamais démonter ou modifier ce produit. Les interventions intempestives peuvent provoquer des blessures ou des incendies. Vérifier que la source d'alimentation électrique est conforme aux spécifications. Toute connexion à une source d'alimentation non conforme peut provoquer un incendie.

Ne pas laisser tomber de corps étrangers dans l'équipement. La pénétration de corps étrangers peut provoquer un incendie. En cas de pénétration d'eau ou d'un autre liquide renversé dans l'équipement, débrancher immédiatement le cordon d'alimentation et contacter le distributeur ou un centre de service SEIKO EPSON pour demander conseil. En persistant à utiliser l'équipement dans ces circonstances, on risquerait de provoquer un incendie.

**ATTENTION :**

Se conformer strictement aux instructions relatives à la connexion de câbles du présent manuel. Tout écart peut provoquer l'endommagement de l'équipement ou un incendie.

Veiller à poser cette unité sur une surface horizontale ferme et stable. Toute chute du produit peut casser celui-ci ou occasionner des blessures.

Ne pas utiliser le produit dans des endroits très poussiéreux ou exposés à une forte humidité. Toute humidité ou poussière excessive peut provoquer l'endommagement de l'équipement ou un incendie.

Ne pas poser d'objets lourds sur ce produit. Ne jamais s'y appuyer ou monter dessus. L'équipement pourrait tomber ou s'affaisser, et se casser ou causer des blessures.

Pour plus de sécurité, débrancher ce produit lorsqu'il ne doit pas servir pendant une période de temps prolongée.

Étiquettes d'avertissement**AVERTISSEMENT :**

Ne pas brancher de ligne téléphonique sur le connecteur d'ouverture automatique du tiroir car cela risquerait d'endommager l'imprimante et la ligne téléphonique.

**ATTENTION :**

La tête d'impression est brûlante.

Déballage

Les éléments suivants sont fournis avec l'imprimante standard. Contacter le revendeur si l'un d'entre eux est endommagé.

- Imprimante
- Tampon
- Cartouche de ruban
- Vis de blocage six-pans (2 éléments ; pour l'interface série uniquement)

Panneau de commande

Bouton de dégagement (RELEASE)

Appuyer sur ce bouton pour insérer ou retirer du papier.

Bouton de recul (REVERSE)

Appuyer sur ce bouton pour faire reculer le papier.

Bouton d'avance (FORWARD)

Appuyer sur ce bouton pour faire avancer le papier.

Témoin d'alimentation (POWER)

Ce voyant s'allume lorsque l'imprimante est en marche.

Témoin de dégagement (RELEASE)

Ce voyant s'allume lorsque l'imprimante est en mode de dégagement (pour permettre l'insertion ou le retrait du papier). Il s'éteint lorsque l'imprimante est en mode de préhension (pour maintenir le papier en place). Ce voyant clignote pour indiquer une erreur.

Témoin de papier épuisé (PAPER OUT)

Ce voyant s'allume lorsque le papier est absent ou mal inséré.

Retrait du tampon de transport

En cours d'expédition, l'imprimante est protégée par un tampon de transport, qu'il convient de retirer avant de la mettre sous tension.

Tirer sur le tampon pour le dégager et retirer la bande de ruban adhésif du dessus de l'imprimante, comme l'indique la figure 1, page 3.

Remarque :

Pour préparer l'imprimante en vue de son expédition ou stockage, procéder comme suit : mettre l'imprimante sous tension, appuyer sur le bouton de dégagement (RELEASE), appuyer sur le bouton d'avance (FORWARD), mettre l'imprimante hors tension et réinstaller le tampon de transport.

Installation d'un ruban

Utiliser la cartouche de ruban EPSON ERC-27. L'utilisation de cartouches de ruban non approuvées par EPSON peut endommager l'imprimante et entraîne l'annulation de la garantie.

1. Mettre l'imprimante sous tension à l'aide de l'interrupteur de marche-arrêt situé sur la face gauche de l'imprimante.
2. Appuyer sur le bouton de dégagement (RELEASE) (le témoin de dégagement (RELEASE) s'allume). L'imprimante est désormais en mode de dégagement.
3. Mettre l'imprimante hors tension.

**ATTENTION :**

Avant toute installation ou tout retrait d'une cartouche de ruban, procéder aux étapes ci-dessus pour s'assurer que l'imprimante est en mode de dégagement du papier.

4. Ouvrir le capot de l'imprimante en poussant d'abord légèrement vers la gauche les arrêtes situées sur la partie supérieure, puis tirer le capot vers l'avant, comme l'indique la figure **2**, page 4.
5. Si un ruban usagé est en place, le retirer en saisissant la poignée et la tirant vers l'extérieur, dans le sens de la flèche de la figure **3**, page 4.
6. Avant d'installer le nouveau ruban, vérifier qu'il n'est ni froissé, ni entortillé. Afin d'éliminer tout jeu du ruban, tourner le bouton de la cartouche dans le sens de la flèche.
7. Insérer avec précaution la cartouche de ruban dans l'imprimante, comme l'indique la figure **4**, page 4. Observer la position exacte que le ruban doit assumer.
8. Appuyer fermement sur le côté droit de la cartouche de ruban, puis sur son côté gauche, jusqu'à ce que les deux côtés s'encliquètent en position.

9. Pour remettre le capot en place sur l'imprimante, aligner tout d'abord le côté gauche du capot, puis insérer la languette supérieure ; enfin, appuyer sur la partie inférieure jusqu'à ce qu'elle s'encliquète en position (voir la figure 2, page 4).

Insertion du papier

Remarque :

Utiliser uniquement du papier lisse et plat. Vérifier que le rouleau de papier est conforme aux spécifications.

1. Vérifier qu'une cartouche de ruban est installée dans l'imprimante.
2. Mettre l'imprimante sous tension. Le témoin d'alimentation (POWER) s'allume.
3. Appuyer sur le bouton de dégagement (RELEASE). Le témoin de dégagement (RELEASE) s'allume pour indiquer que l'imprimante est en mode de dégagement. Ce mode, permet l'insertion et le retrait de papier.
4. Insérer le papier soit par l'avant, soit par le côté, comme l'indique la figure 5, page 5, jusqu'à ce qu'il atteigne la butée d'arrêt. Se guider sur les repères latéraux de l'imprimante pour juger la profondeur à laquelle il faut faire pénétrer le papier.
5. Vérifier le témoin de papier épuisé (PAPER OUT). Lorsque le papier est correctement installé, le témoin de papier épuisé (PAPER OUT) est éteint. Si ce n'est pas le cas, retirer le papier et le réinsérer.

Dépannage

Aucun témoin du panneau de commande ne s'allume

Vérifier la bonne connexion des câbles d'alimentation aux niveaux de l'imprimante, du bloc d'alimentation et de la prise.

Vérifier que la prise est sous tension. Si elle est commandée par un interrupteur ou une minuterie, utiliser une autre prise.

Le témoin de papier épuisé (PAPER OUT) est allumé et l'imprimante ne fonctionne pas

Le papier est absent ou mal inséré.

Le témoin de dégagement (RELEASE) clignote et l'imprimante ne fonctionne pas

Indique une erreur. Mettre l'imprimante hors tension, vérifier qu'il n'y a pas de bourrage de papier, et la remettre sous tension. Si le témoin de dégagement (RELEASE) clignote toujours, contacter un technicien qualifié.

Fiche technique de la TM-U295

Méthode d'impression	Impression matricielle par percussion, à 7 broches, de type shuttle
Sens d'impression	Unidirectionnelle
Caractères/ligne (par défaut)	Police 5 × 7 : 35 ; police 7 × 7 : 42
Matrice de caractère	5 × 7 avec espacement à 1-point (points normaux) 7 × 7 avec espacement à 3 points (demi points)
Taille des caractères	Police 5 × 7 : 1,6 × 2,9 mm Police 7 × 7 : 1,3 × 2,9 mm
Nombre de caractères	Alphanumériques : 95 ; internationaux : 32 ; graphiques étendus : 128 × 4
Vitesse d'impression	1,9 à 2,3 lignes/s (identique pour polices 5 × 7 et 7 × 7)
Vitesse d'avance papier	Approx. 12,5 lignes/s, (52,9 mm/s)
Espace interligne (par défaut)	4,23 mm
Types de papier	Normal, auto-adhésif et copie carbone
Taille du papier	80 × 69 mm (l × L) à 182 × 257 mm (l × L)
Épaisseur totale	Papier simplex : 0,09 à 0,25 mm Papier copies : 0,09 à 0,35 mm
Nombre d'exemplaires	Original + 1 ou 2 copies à 5 à 40 °C
Cartouche de ruban	ERC-27 (violet)
Interface (compatible)	Série RS-232 ou parallèle IEEE 1284
Tampon de réception	512 octets ou 35Ko
Fonction DKD	2 unités
Alimentation électrique	+ 24 V c.c. ± 10 %
Consommation électrique (à 24 V)	Service : Moyenne : Approx. 600 mA Pointe : Approx. 5,5 A Attente : Approx 100 mA
Durée utile	Mécanisme : 3.000.000 lignes Tête d'impression : 100 millions de caractères (à raison de 2 points/broche par caractère en moyenne) Ruban : 1, 5 million de caractères (avec une police 5 × 7)
MTBF	180.000 heures
MCBF	7.000.000 lignes
Température	Service : 5 à 40 °C Stockage : - 10 à 50 °C, sauf ruban et papier
Humidité	Service : 30 à 85 % HR Stockage : 30 à 90 % HR, sauf ruban et papier
Dimensions globales	101,5 × 180 × 190,5 mm (H x l x P)
Poids (masse)	Approximativement 1,6 kg

Imprimé au Japon 1999.12

TM-U295

Manual do utilizador

Interruptor DIP

Veja a contracapa frontal deste manual para informações sobre as definições do interruptor DIP.

Ilustrações

Este manual está dividido em 7 secções, uma para cada língua. As ilustrações aparecem apenas na primeira secção; no entanto, em cada uma das secções, há referência às páginas onde se encontram as ilustrações.

Peças da impressora

1. superfície para documentos
2. interruptor de ligação
3. caixa superior
4. tampa da impressora
5. painel de controlo

Todos os direitos reservados. Esta publicação não pode ser integral ou parcialmente reproduzida, arquivada nem transmitida por meio de fotocópias, gravação ou qualquer outro sistema mecânico ou electrónico, sem a prévia autorização por escrito da SEIKO EPSON CORPORATION, que não assume qualquer responsabilidade de patente no que diz respeito ao uso das informações aqui contidas. Uma vez que foram tomadas todas as precauções na elaboração deste manual, a SEIKO EPSON CORPORATION não se responsabiliza por erros ou omissões, nem por quaisquer danos resultantes do uso das informações aqui contidas.

O comprador deste produto ou terceiros não podem responsabilizar a SEIKO EPSON CORPORATION, ou as suas filiais, por quaisquer danos, perdas, custos ou despesas, incorridos por ele ou por terceiros, resultantes de acidentes, abusos ou má utilização do produto, de modificações não autorizadas, reparações ou alterações do produto, ou resultantes ainda da inobservância estrita das instruções de utilização e manutenção estabelecidas pela SEIKO EPSON CORPORATION.

A SEIKO EPSON CORPORATION não se responsabiliza por quaisquer avarias ou problemas provocados pela utilização de opções ou produtos não reconhecidos como sendo produtos genuínos EPSON ou produtos aprovados pela EPSON.

EPSON e ESC/POS são marcas registadas da Seiko Epson Corporation.

AVISO: O conteúdo deste manual está sujeito a alterações sem aviso prévio.

© 1996, 1997, 1998, 2001, Seiko Epson Corporation, Nagano, Japão.

Normas de compatibilidade electromagnética (EMC) e normas de segurança aplicáveis

Nome do produto: TM-U295/U295P

Nome do modelo: M66SA/M117A

Os seguintes padrões aplicam-se somente a impressoras cujos rótulos incluem os mesmos. (As normas EMC são testadas utilizando a fonte de energia EPSON PS-170).

Europa: Certificação CE
Segurança: EN 60950

América do Norte: EMI: FCC/ICES-003 Classe A
Segurança: UL 1950/CSA
C22.2 N.º 950

Japão: EMC: VCCI Classe A

Oceania: EMC: AS/NZS 3548

Taiwan: EMC: Classe B

Directiva 89/336/EEC EN 55022 Classe B
EN 55024

IEC 61000-4-2

IEC 61000-4-3

IEC 61000-4-4

IEC 61000-4-5

IEC 61000-4-6

IEC 61000-4-11

Directiva 90/384/EEC EN 45501

Declaração de conformidade com a FCC para os utilizadores americanos

Este equipamento foi testado e constatou-se que está em conformidade com os limites estabelecidos para um dispositivo digital Classe A, de acordo com a Parte 15 das Normas da FCC. Esses limites são estabelecidos para fornecer uma protecção aceitável contra interferências prejudiciais se o equipamento for utilizado num ambiente comercial.

Este equipamento gera, utiliza e pode irradiar energia em radiofrequência e, se não for instalado e utilizado de acordo com o manual de instruções, poderá causar interferências prejudiciais à comunicação via rádio. A utilização deste equipamento em áreas residenciais poderá provocar interferências prejudiciais, devendo, nesses casos, o utilizador corrigir ele mesmo as interferências.

ATENÇÃO

A ligação da impressora através de um cabo de interface não blindado invalida as normas EMC deste dispositivo. Quaisquer alterações não aprovadas expressamente pela SEIKO EPSON CORPORATION podem anular a autorização concedida para utilizar o equipamento.

Certificação CE

A impressora está em conformidade com as seguintes directivas e normas:

Instruções de segurança

Esta secção contém informações importantes sobre como utilizar este produto de uma forma eficaz e segura. Leia estas instruções e guarde-as num local acessível para que as possa consultar sempre que necessário.



ATENÇÃO:

Se o equipamento emitir fumo, um odor estranho ou um ruído invulgar, desligue-o imediatamente. Se o continuar a utilizar, poderá provocar um incêndio ou um choque eléctrico. Desligue imediatamente o equipamento da tomada e contacte o Serviço de Assistência a Clientes EPSON.

Nunca tente reparar este produto; as reparações indevidas podem tornar-se perigosas.

Nunca desmonte ou modifique este produto; caso contrário pode ferir-se, provocar um incêndio ou um choque eléctrico.

Utilize a fonte de energia especificada; caso contrário, poderá provocar um incêndio ou um choque eléctrico.

Não insira objectos estranhos no interior do equipamento; caso contrário, poderá provocar um incêndio ou um choque eléctrico. Se derramar água ou outro líquido no equipamento, desligue o cabo de corrente imediatamente e contacte o Serviço de Assistência a Clientes EPSON. Se continuar a utilizar o equipamento, poderá provocar um incêndio ou um choque eléctrico.



IMPORTANTE:

Ao ligar os cabos, siga estritamente as instruções do manual. Diferentes ligações podem danificar ou queimar o equipamento.

Instale o equipamento numa superfície firme, plana e estável, para evitar que o equipamento caia e fique danificado ou cause ferimentos.

Evite locais sujeitos a níveis de humidade e elevados e com demasiado pó. Humidade e pó em excesso podem danificar o equipamento, provocar um incêndio ou um choque eléctrico.

Não coloque objectos pesados em cima deste produto. Não se sente nem se apoie em cima do produto. O equipamento pode cair ou ceder e partir ou provocar ferimentos.

Para maior segurança, desligue este produto se não o for utilizar durante um longo período.

Etiquetas de aviso



ATENÇÃO:

Não ligue uma linha telefónica ao conector de abertura da gaveta; caso contrário, poderá danificar a impressora e a linha telefónica.



IMPORTANTE:

A cabeça de impressão está quente.

Desembalagem

Os seguintes elementos são fornecidos com a impressora de especificação padrão. Se algum dos itens se encontrar danificado, contacte o Serviço de Assistência a Clientes EPSON.

- Impressora
- Amortecedor
- Cassete de fita
- Parafusos hexagonais (2 unidades)
(apenas para a interface série)

Painel de controlo

Tecla de libertação (RELEASE)

Pressione esta tecla para inserir ou retirar papel.

Tecla de retrocesso (REVERSE)

Alimenta o papel para trás.

Tecla de avanço (FORWARD)

Alimenta o papel para a frente.

Indicador luminoso de ligação (POWER)

Acende quando a impressora está ligada.

Indicador luminoso de libertação (RELEASE)

Acende quando a impressora está no modo de libertação (para inserir ou retirar papel). Apaga quando a impressora está no modo de fixação (para segurar o papel). Fica intermitente para indicar um erro.

Indicador luminoso de falta de papel (PAPER OUT)

Acende quando não há papel ou quando este não está inserido correctamente.

Remoção do amortecedor

A impressora está protegida durante o transporte por um amortecedor, que deve ser retirado antes de ligar a impressora.

Puxe o amortecedor para fora e retire a fita adesiva existente na parte superior da impressora, conforme se indica na figura 1 da página 3.

Nota:

Antes de transportar ou guardar a impressora, execute as seguintes operações: ligue a impressora, pressione a tecla de libertação (RELEASE), pressione a tecla de avanço (FORWARD), desligue a impressora e reinstale o amortecedor.

Instalação da fita

Utilize a cassete de fita EPSON ERC-27. A utilização de outras cassetes de fita que não sejam aprovadas pela EPSON pode danificar a impressora e irá anular a garantia.

1. Ligue a impressora utilizando o interruptor de ligação situado do lado esquerdo.
2. Pressione a tecla de libertação (RELEASE) (o indicador luminoso de libertação [RELEASE] acende). A impressora entra no modo de libertação de papel.
3. Desligue a impressora.



IMPORTANTE:

Execute as operações acima indicadas para se assegurar de que a impressora está no modo de libertação de papel antes de instalar ou retirar uma cassete de fita.

4. Abra a tampa da impressora e retire-a, pressionando ligeiramente as partes indicadas pelas setas; em seguida, puxe a tampa para a frente, conforme se indica na figura **2** da página 4.
5. Se a fita estiver gasta, retire-a, segurando firmemente na pega, e puxe-a para fora, conforme indica a seta existente na figura **3** da página 4.
6. Antes de instalar uma nova fita, verifique se não está dobrada ou torcida. Em seguida, rode o botão da cassete na direcção da seta existente na cassete de fita para eliminar qualquer folga.
7. Insira cuidadosamente a cassete de fita na impressora, conforme se indica na figura **4** da página 4. Tenha em atenção o local por onde a fita deve passar.
8. Exerça pressão sobre o lado direito e, em seguida, sobre o lado esquerdo da cassete de fita até a fixar.
9. Para voltar a colocar a tampa na impressora, alinhe o lado esquerdo da tampa e insira a lingueta na parte superior. Em seguida, pressione a parte inferior até a fixar (ver figura **2** da página 4).

Inserção de papel

Nota:

Não utilize papel com vincos ou enrolado. Certifique-se de que utiliza papel em rolo que esteja de acordo com as especificações.

1. Verifique se a cassete de fita está instalada na impressora.
2. Ligue a impressora. O indicador luminoso de ligação (POWER) acende.
3. Pressione a tecla de libertação (RELEASE). O indicador de libertação (RELEASE) acende para indicar que a impressora está no modo de libertação. Neste modo, pode inserir ou retirar papel.
4. Insira o papel na parte frontal ou lateral, até que o fixador de papel o pare, conforme se indica na figura **5** da página 5. Utilize as marcas existentes na parte lateral da impressora para verificar até onde pode inserir o papel.
5. Verifique o indicador luminoso de falta de papel (PAPER OUT). Quando inserir o papel correctamente, o indicador luminoso de falta de papel (PAPER OUT) apaga. Se o indicador luminoso de falta de papel (PAPER OUT) permanecer aceso, retire o papel e insira-o novamente.

Resolução de problemas

Os indicadores luminosos não acendem no painel de controlo

Verifique se os cabos de alimentação estão ligados correctamente à impressora, à fonte de alimentação e à tomada eléctrica.

Assegure-se de que a tomada tem corrente. Se a tomada for controlada por um interruptor ou temporizador, utilize outra tomada.

O indicador luminoso de falta de papel (PAPER OUT) está aceso mesmo sem impressão

O papel não foi inserido ou não foi inserido correctamente.

O indicador luminoso de libertação (RELEASE) está intermitente mesmo sem impressão

Indica um erro. Desligue a impressora, assegure-se de que não tem papel encravado e ligue-a novamente. Se o indicador luminoso de libertação (RELEASE) permanecer intermitente, contacte o Serviço de Assistência a Clientes EPSON.

Características técnicas da TM-U295

Método de impressão	Matriz de pontos de impacto de 7 agulhas
Direcção de impressão	Unidireccional
Caracteres por linha (predefinidos)	Fonte 5 x 7: 35; Fonte 7 x 7: 42
Matriz de caracteres	5 x 7 com espaçamento de 1 ponto (pontos normais) 7 x 7 com espaçamento de 3 pontos (meios pontos)
Tamanho do carácter	Fonte 5 x 7: 1,6 x 2,9 mm Fonte 7 x 7: 1,3 x 2,9 mm
Número de caracteres	Caracteres alfanuméricos: 95; Caracteres internacionais: 32 Gráficos ampliados: 128 x 4
Velocidade de impressão	1,9 a 2,3 linhas/seg. (ambas as fontes 5 x 7 e 7 x 7)
Velocidade de alimentação do papel	Aprox. 12,5 linhas/seg. (52,9 mm/seg.)
Espaçamento entre linhas (predefinido)	4,23 mm
Tipos de papel	Normal, papel químico e sensível à pressão
Dimensões do papel	80 x 69 mm (L x C) a 182 x 257 mm (L x C)
Espessura total	Camada única: 0,09 a 0,25 mm Papel de cópia: 0,09 a 0,35 mm
Número de cópias	Original + 1 ou 2 cópias de 5 a 40 °C
Cassete de fita	ERC-27 (roxa)
Interface (compatível)	Série RS-232 ou paralela IEEE 1284
Memória de recepção	512 bytes ou 35 bytes
Função DKD	2 unidades
Fonte de alimentação	+ 24 VCC ± 10%
Consumo de corrente (a 24 V)	Em funcionamento: Médio: aprox. 600 mA Pico: aprox. 5,5 A Em espera: Aprox. 100 mA
Vida útil	Mecanismo: 3.000.000 linhas Cabeça de impressão: 100 milhões de caracteres (a 2 pontos/batida por carácter) Fita: 1,5 milhões de caracteres (utilizando uma fonte de 5 x 7)
MTBF	180.000 horas
MCBF	7.000.000 linhas
Temperatura	Em funcionamento: 5 a 40 °C Em armazém: -10 a 50 °C, excepto fita e papel
Humidade	Em funcionamento: 30 a 85% de humidade relativa Em armazém: 30 a 90% de humidade relativa, excepto fita e papel
Dimensões gerais	101,5 x 180 x 190,5 mm (A x L x P)
Peso	Aproximadamente 1,6 kg

Impresso no Japão 1999.12

TM-U295

Manual del usuario

Los interruptores DIP

Vea la información sobre la fijación de los interruptores DIP en el interior de la portada de este manual.

Ilustraciones

Este manual se divide en 7 secciones, una para cada idioma. La mayoría de las ilustraciones aparecen en la primera sección, y no se repiten. Sin embargo, cada sección hace referencia a las páginas de las ilustraciones.

Piezas de la impresora

1. tablero para documentos
2. interruptor de la alimentación (*POWER*)
3. tapa superior
4. tapa de la impresora
5. panel de control

Se reservan todos los derechos. Ninguna porción de esta publicación podrá reproducirse, guardarse en un sistema de recuperación de datos o transmitirse en forma o modo alguno, sea electrónico, mecánico, fotocopiado, grabado o de otra forma, sin el permiso previo y por escrito de SEIKO EPSON Corporation. No se asume responsabilidad de patente con respecto al uso de la información contenida aquí. Si bien se han tomado todas las precauciones en la preparación de este libro, SEIKO EPSON Corporation no asume ninguna responsabilidad por errores u omisiones. Tampoco asume responsabilidad alguna que surja por el uso de la información contenida aquí.

Ni SEIKO EPSON Corporation ni sus compañías afiliadas serán responsables ante el comprador de este producto o ante terceros por daños, pérdidas, costos, o gastos incurridos por el comprador o por terceros como resultado de: accidente, uso indebido, o abuso de este producto o de modificaciones, reparaciones o alteraciones no autorizadas de este producto, o (excluyendo a los EE.UU.) por no cumplir estrictamente con las instrucciones de operación y mantenimiento de SEIKO EPSON Corporation.

SEIKO EPSON Corporation no será responsable de cualquier daño o problema que surja por el uso de cualquier opción o producto de consumo que no esté designado como Producto EPSON Original o Aprobado por SEIKO EPSON Corporation.

EPSON y ESC/POS son marcas registradas de SEIKO EPSON Corporation.

AVISO: El contenido de este manual está sujeto a cambios sin previo aviso.

Se aplican las normas EMC y de seguridad

Nombre del producto: TM-U295/U295P

Nombre del modelo: M66SA/M117A

Las siguientes normas se aplican solamente a las impresoras que estén marcadas con las correspondientes etiquetas. (Las normas EMC se prueban usando la fuente de alimentación eléctrica EPSON PS-170.)

Europa:	Marcado:	CE
	Seguridad:	NE 60950
América del Norte:	EMI:	FCC/ICES-003 Clase A
	Seguridad:	UL 1950/CSA C22.2 No. 950
Japón:	EMC:	VCCI Clase A
Oceanía:	EMC:	AS/NZS 3548
Taiwan:	EMC:	Clase B

ADVERTENCIA

La conexión de un cable de interface no blindado a esta impresora invalidará las normas EMC de este dispositivo. Se le advierte que los cambios o modificaciones no aprobados expresamente por SEIKO EPSON Corporation podrían anular la autorización que tiene usted para operar el equipo.

Marcado CE

La impresora se ajusta a las siguientes Directivas y Normas:

Directiva 89/336/CEE	NE 55022 Clase B NE 55024 IEC 61000-4-2 IEC 61000-4-3 IEC 61000-4-4 IEC 61000-4-5 IEC 61000-4-6 IEC 61000-4-11
Directiva 90/384/CEE	NE 45501

Declaración de cumplimiento de las normas de FCC para usuarios de los Estados Unidos

Este equipo ha sido probado y se ha verificado que cumple con los límites para un dispositivo digital de Clase A, de acuerdo con la Parte 15 de las Reglamentaciones de FCC. Estos límites han sido establecidos para proveer una protección razonable contra las interferencias perjudiciales cuando el equipo se utiliza en un entorno comercial.

Este equipo genera, utiliza, y puede radiar energía de radiofrecuencia y, de no ser instalado y utilizado de acuerdo con el manual de instrucciones, puede causar interferencias perjudiciales en las comunicaciones por radio. Es probable que el uso de este equipo en una zona residencial cause interferencias perjudiciales, en cuyo caso el usuario deberá corregir las interferencias a su propia costa.

Precauciones de Seguridad

En esta sección, se presenta información importante cuyo propósito es cerciorarse de un uso seguro y efectivo de este producto. Por favor, lea esta sección con cuidado y guárdela en un lugar accesible.



ADVERTENCIA:

Apague su equipo de inmediato si éste produce humo, un olor raro, o un ruido inusual. El seguir utilizándolo podría ocasionar un incendio. Desenchufe el equipo de inmediato y comuníquese con su distribuidor o con un servicio técnico EPSON.

Nunca trate de reparar este producto usted mismo. Una reparación incorrecta puede ser peligrosa.

Nunca desmonte o modifique este producto. La manipulación de este producto puede causar lesiones o un incendio.

Cerciórese de usar la fuente de alimentación eléctrica especificada. La conexión a una fuente de alimentación eléctrica inadecuada puede causar un incendio.

No deje que materiales extraños caigan dentro del equipo, ya que podría provocar un incendio.

Si se derrama agua o algún otro líquido dentro del equipo, desenchufe el cable eléctrico inmediatamente, y después comuníquese con su distribuidor o con un servicio técnico EPSON. El seguir usándolo podría causar un incendio.



PRECAUCIÓN:

No conecte los cables en formas que difieran a las mencionadas en este manual. Conexiones diferentes podrían causar daños e incendios.

Cerciórese de poner este equipo sobre una superficie firme, estable, horizontal. El producto se puede romper o causar lesiones si se cae.

No lo use en lugares sujetos a altos niveles de humedad o de polvo. El exceso de humedad o de polvo podría causar daños o incendios al equipo.

No ponga objetos pesados encima de este producto. Nunca se apoye sobre este producto. El equipo podría caerse, causando roturas y posibles lesiones.

Por razones de seguridad, por favor desenchufe este producto antes de dejarlo sin usar por un largo periodo de tiempo.

Etiquetas de Precaución



ADVERTENCIA:

No conecte una línea telefónica al conector de apertura del cajón; si lo hace, se pueden dañar la impresora y la línea de teléfono.



PRECAUCIÓN:

El cabezal impresor está caliente.

Desembalaje

Se incluyen los siguientes artículos con la impresora estándar. Si algún artículo está dañado, comuníquese con su distribuidor.

- Impresora
- Protector
- Cartucho de cinta
- Tornillos hexagonales de seguridad (2 pzas)
(sólo para la interface serie)

Panel de control

Botón de liberación (RELEASE)

Presione este botón para insertar o sacar papel.

Botón de retroceso (REVERSE)

Alimenta el papel hacia atrás.

Botón de avance (FORWARD)

Alimenta el papel hacia adelante.

Indicador de alimentación (POWER)

ENCENDIDO cuando la impresora está encendida.

Indicador de liberación (RELEASE)

ENCENDIDO cuando la impresora está en modo de liberación (para insertar o sacar el papel). APAGADO cuando la impresora está en modo de sujeción (para sostener el papel). PARPADEA para indicar un error.

Indicador de falta de papel (PAPER OUT)

ENCENDIDO cuando no se ha insertado papel o éste no se insertó correctamente.

Retirar el protector de transporte

La impresora está protegida durante el transporte por un protector que usted tiene que quitar antes de encenderla.

Tire del protector para sacarlo y quite la tira de cinta que está en la parte superior de la impresora, como se muestra en la ilustración 1 en la página 3.

Nota:

Prepare la impresora para ser transportada o guardada siguiendo estos pasos: encienda la impresora, presione el botón de liberación (RELEASE), presione el botón de avance (FORWARD), apague la impresora, y vuelva a instalar el protector de transporte.

Instalación de una cinta

Use el cartucho de cinta EPSON ERC-27. El uso de cualesquiera otros cartuchos de cinta que no sean los homologados por EPSON podría dañar la impresora.

1. Encienda la impresora usando el interruptor de alimentación del lado izquierdo.
2. Presione el botón de liberación (RELEASE) (el indicador RELEASE se ilumina). Esto pone la impresora en el modo de liberación de papel.
3. Apague la impresora.



PRECAUCIÓN:

Siga los pasos anteriores para asegurarse de que la impresora está en el modo de liberación de papel antes de instalar o de retirar un cartucho de cinta.

4. Abra la tapa de la impresora presionando las lengüetas superiores ligeramente hacia la izquierda y después tirando de la cubierta hacia adelante, como se muestra en la ilustración 2 en la página 4.
5. Si hay una cinta usada, quítela tomándola por la manija y tirando de ella hacia afuera, como se muestra por la flecha en la ilustración 3 en la página 4.
6. Antes de instalar la cinta nueva, verifíquela para ver que no esté arrugada o doblada. Gire el botoncillo de alimentación en el sentido de la flecha del cartucho de cinta con el fin de tensar la cinta.

7. Cuidadosamente inserte el cartucho de cinta en la impresora como se muestra en la ilustración **4** en la página 4. Fíjese exactamente en dónde tiene que entrar la cinta.
8. Empuje firmemente el lado derecho y después el izquierdo del cartucho de cinta hasta que, produciendo un chasquido, cada lado entre en su lugar.
9. Para volver a colocar la tapa en la impresora, primero alinee el lado izquierdo de la tapa; después inserte la lengüeta en la parte de arriba; después presione el fondo hasta que, produciendo un chasquido, entre en su lugar (vea la ilustración **2** en la página 4).

Inserción de papel

Nota:

No use papel arrugado o rizado. Cerciórese de usar papel que cumpla con las especificaciones.

1. Asegúrese de que la impresora tenga un cartucho de cinta instalado.
2. Encienda la impresora. El indicador de alimentación (POWER) se enciende.
3. Presione el botón de liberación (RELEASE). El indicador de RELEASE se enciende para indicar que la impresora está en el modo de liberación. En este modo, se puede insertar y sacar papel.
4. Inserte el papel desde el frente o desde el costado, como se muestra en la ilustración **5** en la página 5, hasta que el retén de formularios lo detenga. Use las marcas en el costado de la impresora para calcular qué tanto hay que insertar el papel.
5. Verifique el indicador de falta de papel (PAPER OUT). Cuando el papel se inserta correctamente, se apaga el indicador de falta de papel. Si dicho indicador sigue encendido, saque el papel y vuélvalo a insertar.

Localización de problemas

No se encienden las luces en el panel de control.

Verifique que los cables de la alimentación eléctrica estén enchufados correctamente en la impresora, en la unidad de alimentación eléctrica y en la toma de corriente.

Cerciórese de que la toma de corriente tenga electricidad. Si la toma de corriente está controlada por un interruptor o por un cronómetro, use otra toma.

El indicador de falta de papel (PAPER OUT) está encendido, y no hay impresión.

El papel no ha sido insertado o no se insertó correctamente.

El indicador de liberación (RELEASE) está parpadeando, y no hay impresión.

Indica un error. Apague la impresora, cerciórese de que no haya papel atascado, y vuélvala a encender. Si el indicador de RELEASE sigue parpadeando, comuníquese con un técnico de servicio calificado.

Especificaciones de la TM-U295

Método de impresión	Impacto con matriz de puntos, tipo "shuttle" de 7 agujas
Dirección de la impresión	Unidireccional
Caracteres por línea (por defecto)	Fuente 5 x 7: 35; Fuente 7 x 7: 42
Matriz de caracteres	5 x 7 con espaciado de 1 punto (puntos normales) 7 x 7 con espaciado de 3 puntos (medios puntos)
Tamaño de caracteres	Fuente 5 x 7: 1.6 x 2.9 mm Fuente 7 x 7: 1.3 x 2.9 mm
Número de caracteres	Caracteres alfanuméricos: 95; Caracteres internacionales: 32 Gráficos ampliados: 128 x 4
Velocidad de impresión	De 1.9 a 2.3 líneas/seg. (ambas fuentes, 5 x 7 y 7 x 7)
Velocidad de la alimentación de papel	Aprox. 12.5 líneas/seg. (52.9 mm/seg.)
Espaciado entre líneas (por defecto)	4.23 mm
Tipos de papel	Normal, sensible a la presión, y copia carbón
Tamaño del papel	De 80 x 69 mm (A x L) a 182 x 257 mm (A x L)
Espesor total	Una capa: de 0.09 a 0.25 mm Papel copia: de 0.09 a 0.35 mm
Número de copias	Original + 1 ó 2 copias entre los 5 y los 40° C
Cartucho de cinta	ERC-27 (violeta)
Interface (compatible)	RS-232 serie o IEEE 1284 paralelo
Memoria intermedia de recepción	512 bytes ó 35 bytes
Función DKD	2 controladores
Fuente de alimentación	+ 24 V de C.C. ± 10 %
Consumo (a 24 V)	Funcionando: Media: Aprox. 600 mA Máximo: Aprox. 5.5 A En reposo: Aprox. 100 mA
Vida	Mecanismo: 3,000,000 de líneas Cabezal impresor: 100 millones de caracteres (a 2 puntos/aguja por carácter) Cinta: 1.5 millones de caracteres (usando una fuente 5 x 7)
MTBF (Tiempo medio entre averías)	180,000 horas
MCBF	7,000,000 de líneas
Temperatura	Funcionamiento: De 5 a 40° C Almacenaje: De -10 a 50° C, excepto por la cinta y el papel
Humedad	Funcionamiento: De 30 a 85 % HR Almacenaje: De 30 a 90 % HR, excepto por la cinta y el papel
Dimensiones totales	101.5 x 180 x 190.5 mm (H x A x P)
Peso	Aproximadamente 1.6 kg

Impreso en Japón 1999.12

TM-U295

Manuale dell'utente

Dell'interruttore DIP

Per informazioni sulle impostazioni dell'interruttore DIP, vedere la seconda di copertina di questo manuale.

Figure

Questo manuale è diviso in 7 sezioni, una per ogni lingua. La maggior parte delle figure si trova nella prima sezione e non è ripetuta. Tuttavia, ogni sezione contiene i riferimenti alle pagine per le figure.

Parti della stampante

1. ripiano dei documenti
2. interruttore POWER
3. carrozzeria superiore
4. copertura della stampante
5. pannello di controllo

Tutti i diritti riservati. Nessuna parte di questa pubblicazione può essere riprodotta, memorizzata in un sistema di reperimento, né trasmessa in qualsiasi forma o con qualsiasi mezzo (elettronico, meccanico, fotocopia, registrazione o altro) senza la preventiva autorizzazione scritta della Seiko Epson Corporation. Viene esclusa ogni responsabilità di brevetto rispetto all'uso delle informazioni contenute in questa pubblicazione. Malgrado questo manuale sia stato preparato con la massima cura, la Seiko Epson Corporation non si assume alcuna responsabilità per eventuali errori o omissioni in esso contenuti, né per eventuali danni risultanti dall'uso delle informazioni contenute in questo manuale.

Né la Seiko Epson Corporation, né alcuna delle sue affiliate, sarà ritenuta responsabile verso l'acquirente di questo prodotto, o terze parti, di eventuali danni, perdite, costi o spese sostenuti dall'acquirente o terze parti risultanti da: incidente, uso improprio o abuso di questo prodotto, o da modifiche non autorizzate, riparazioni, alterazioni a questo prodotto, oppure (esclusi gli Stati Uniti d'America) dalla totale inosservanza delle istruzioni per l'uso e la manutenzione impartite dalla Seiko Epson Corporation.

La Seiko Epson Corporation non sarà responsabile di alcun danno o problema insorto dall'uso di qualsiasi accessorio opzionale o di prodotti consumabili diversi da quelli designati dalla Seiko Epson Corporation come Prodotti originali Epson o Prodotti approvati dalla Epson.

EPSON e ESC/POS sono marchi registrati di Seiko Epson Corporation.

AVVISO: il contenuto di questo manuale è soggetto a cambiamenti senza preavviso.

Copyright © 1996, 1997, 1998, 2001 Seiko Epson Corporation, Nagano, Giappone.

Standard EMC e di sicurezza applicati a questi prodotti

Nome del prodotto: TM-U295/U295P

Nome del modello: M665A/M117A

Gli standard seguenti sono stati applicati solo alle stampanti così etichettate (L'EMC è verificata usando l'alimentatore EPSON PS-170).

Europa:	Contrassegno CE
	Sicurezza: EN 60950
Nord America:	EMI: FCC/ICES-003
	Classe A
	Sicurezza: UL 1950/CSA C22.2
	n. 950
Giappone:	EMC: VCCI Classe A
Oceania:	EMC: AS/NZS 3548
Taiwan:	EMC: Classe B

Contrassegno CE

La stampante è conforme alle direttive e norme seguenti:

Direttiva 89/336/EEC	EN 55022 Classe B
	EN 55024
	IEC 61000-4-2
	IEC 61000-4-3
	IEC 61000-4-4
	IEC 61000-4-5
	IEC 61000-4-6
	IEC 61000-4-11
Direttiva 90/384/EEC	EN 45501

AVVERTENZA

Il collegamento a questa stampante di un cavo d'interfaccia di stampante non schermato renderà non validi gli standard EMC di questa periferica. Si informa che cambiamenti o modifiche non espressamente approvati dalla SEIKO EPSON CORPORATION possono rendere nullo il diritto di usare il prodotto.

Precauzioni di sicurezza

Questa sezione contiene informazioni importanti per l'uso efficiente e sicuro di questo prodotto. Leggere attentamente questa sezione e conservarla in un luogo prontamente accessibile.



AVVERTENZA:

Spegnere immediatamente l'unità se produce fumo, un odore strano o un rumore inconsueto. L'uso continuato potrebbe costituire causa d'incendio. Staccare immediatamente la spina dell'unità e rivolgersi al rivenditore o alla SEIKO EPSON per assistenza in merito.

Non riparare mai da soli questa unità. La riparazione impropria potrebbe creare un pericolo.

Non smontare né modificare mai questo prodotto. La manomissione del prodotto potrebbe causare lesioni personali, incendio.

Accertarsi di usare la fonte di alimentazione specificata. Il collegamento del prodotto ad una fonte di alimentazione impropria potrebbe causare incendio.

Evitare che nell'unità entrino corpi estranei. Questi potrebbero causare incendio.

Se acqua o altri liquidi cadono accidentalmente nell'unità, staccare immediatamente il cavo di alimentazione, quindi rivolgersi per consigli al rivenditore o al centro di assistenza della SEIKO EPSON. L'uso continuato dell'unità potrebbe causare incendio.

**ATTENZIONE:**

Non collegare i cavi in alcun modo diverso da quello indicato in questo manuale. Collegamenti non corretti possono causare danni all'unità e ustioni personali.

Posare questa unità su una superficie piana, solida e stabile. Se cade, questa unità può rompersi o causare lesioni personali.

Non usare questa unità in ambienti soggetti ad un elevato tasso di umidità o polvere. L'umidità o la polvere eccessiva può causare danni all'unità o incendio.

Non mettere oggetti pesanti sopra questa unità. Non porsi sopra questa unità né appoggiarsi. L'unità potrebbe cadere e rompersi o causare lesioni personali.

Per motivi di sicurezza, staccare sempre la spina dell'unità prima di lasciarla incustodita per un lungo periodo di tempo.

Etichette di avvertimento**AVVERTENZA:**

Non collegare una linea telefonica al connettore del cassetto estraibile; la stampante e la linea telefonica possono danneggiarsi.

**ATTENZIONE:**

La testina di stampa è molto calda.

Disimballaggio

Gli articoli seguenti sono inclusi con la stampante in configurazione standard. Se un articolo risulta danneggiato, rivolgersi al rivenditore della stampante.

- Stampante
- Dispositivo di protezione
- Cassetta del nastro
- Viti di bloccaggio esagonali (2 viti)
(solo per l'interfaccia seriale)

Pannello di controllo

Pulsante RELEASE

Premere questo pulsante per inserire o rimuovere la carta.

Pulsante REVERSE

Alimenta la carta all'indietro.

Pulsante FORWARD

Alimenta la carta in avanti.

LED POWER

Acceso quando la stampante è accesa.

LED RELEASE

ACCESO quando la stampante è in modo libero carta (per inserire o rimuovere la carta). SPENTO quando la stampante è in modo chiuso (per tenere ferma la carta). LAMPEGGIA per indicare un errore.

LED PAPER OUT

ACCESO quando la carta non è inserita o non è inserita correttamente.

Rimozione del dispositivo di protezione

Durante la spedizione, la stampante è protetta da un dispositivo che deve essere rimosso prima di accendere la stampante.

Estrarre il dispositivo e rimuovere la striscia di nastro dalla parte superiore della stampante, come mostrato nella figura **1** a pagina 3.

Nota:

Seguire questa procedura per preparare la stampante per la spedizione: accendere la stampante, premere il pulsante RELEASE, premere il pulsante FORWARD, spegnere la stampante e reinstallare il dispositivo di protezione.

Installazione di un nastro

Usare la cassetta del nastro EPSON ERC-27. L'uso di cassette del nastro diverse da quelle approvate dalla EPSON può danneggiare la stampante e renderà nulla la garanzia.

1. Accendere la stampante usando l'interruttore dell'alimentazione sul lato sinistro.
2. Premere il pulsante RELEASE (il LED RELEASE si accende). La stampante passa in modo libero carta.
3. Spegnerne la stampante.



ATTENZIONE:

Prima di installare o rimuovere una cassetta del nastro, eseguire la procedura sopra indicata per accertarsi che la stampante sia in modo libero carta.

4. Aprire la copertura della stampante premendo innanzitutto leggermente sulle sporgenze in alto a sinistra, quindi tirando in avanti la copertura, come mostrato nella figura **2** a pagina 4.
5. Se nella stampante è installato un nastro usato, rimuoverlo afferrando l'impugnatura e tirandolo direttamente in fuori, come mostrato dalla freccia nella figura **3** a pagina 4.
6. Prima di installare un nuovo nastro, controllare che non sia arricciato o intrecciato. Quindi, ruotare la manopola di alimentazione nella direzione della freccia sulla cassetta per rimuovere l'eventuale allentamento del nastro.
7. Inserire attentamente la cassetta del nastro nella stampante, come mostrato nella figura **4** a pagina 4. Notare con esattezza dove deve andare il nastro.
8. Spingere con decisione sul lato destro e poi su quello sinistro della cartuccia del nastro fino a quando i due lati scattano a posto.
9. Per rimettere a posto la copertura sulla stampante, allineare innanzitutto il lato sinistro della copertura, quindi inserire la linguetta in alto; premere quindi la parte in basso fino a quando scatta a posto (vedere la figura **2** pagina 4).

Inserimento della carta

Nota:

Non usare carta grinzosa o arricciata. Usare solamente carta che soddisfa le specifiche della stampante.

1. Verificare che nella stampante sia inserita una cassetta del nastro.
2. Accendere la stampante. La spia luminosa POWER si accende.
3. Premere il pulsante RELEASE. La spia luminosa RELEASE si accende indicando che la stampante è in modo libero carta, ed è quindi possibile inserire o rimuovere la carta.
4. Inserire la carta dal davanti o di lato, come mostrato nella figura **5** a pagina 5, fino a quando il fermo la blocca. Per giudicare la profondità d'inserimento della carta, usare i contrassegni sul lato della stampante.
5. Controllare la spia luminosa PAPER OUT. Quando la carta è inserita correttamente, la spia luminosa PAPER OUT si spegne. Se la spia luminosa PAPER OUT rimane accesa, rimuovere la carta e inserirla di nuovo.

Risoluzione dei problemi

Sul pannello di controllo nessuna spia luminosa è accesa

Controllare che i cavi di alimentazione siano inseriti correttamente nella stampante, nell'alimentatore e nella presa di corrente.

Controllare che la presa di corrente sia funzionante. Se la presa di corrente è controllata da un interruttore o da un timer, usare un'altra presa di corrente.

La spia luminosa PAPER OUT è accesa e non viene stampato niente

La carta non è inserita o non è inserita correttamente.

La spia luminosa RELEASE lampeggia ma non viene stampato niente

Indica un errore. Spegnerne la stampante, controllare che la carta non sia inceppata, riaccendere la stampante. Se la spia luminosa RELEASE continua a lampeggiare, rivolgersi ad un tecnico dell'assistenza qualificato.

Specifiche della stampante TM-U295

Metodo di stampa	Matrice ad impatto di punti, tipo navetta a 7 aghi
Direzione della stampa	Unidirezionale
Caratteri per linea (predefiniti)	Font 5 × 7: 35; font 7 × 7: 42
Matrice di caratteri	5 × 7 con spaziatura di 1 punto (punti normali) 7 × 7 con spaziatura di 3 punti (mezzi punti)
Dimensione caratteri	Font 5 × 7: 1,6 × 2,9 mm Font 7 × 7: 1,3 × 3,1 mm
Numero di caratteri	Caratteri alfanumerici: 95; Caratteri internazionali: 32 Grafica estesa: 128 × 4
Velocità di stampa	da 1,9 a 2,3 linee/sec. sia per il font 5 × 7 che per il font 7 × 7
Velocità di alimentazione della carta	Circa 12,5 linee/sec. (52,9 mm/sec.)
Interlinea (predefinita)	4,23 mm
Tipo di carta	Normale, carta sensibile alla pressione, copia a carbone
Dimensione della carta	da 80 × 69 mm (Largh. × Lungh.) a 182 × 257 mm (Largh. × Lungh.)
Spessore complessivo	Strato unico: da 0,09 a 0,25 mm Copia carbone: da 0,09 a 0,35 mm
Numero di copie	Originale + 1-2 copie a temperature comprese tra 5 e 40°C
Cassetta del nastro	ERC-27 (viola)
Interfaccia (compatibile)	RS-232 seriale o IEEE 1284 parallela
Buffer ricevimento	512 byte o 35K byte
Funzione DKD	2 unità
Alimentazione	+ 24 V CC ± 10%
Consumo di corrente (a 24V)	Esercizio: Medio: Circa 600 mA Picco: Circa 5,5 A Standby: Circa 100 mA
Durata utile	Meccanismo: 3.000.000 di linee Testina di stampa: 100 milioni di caratteri (a 2 punti/filo per carattere) Nastro: 1,5 milioni di caratteri (usando un font 5 × 7)
MTBF	180.000 ore
MCBF	7.000.000 di linee
Temperatura	Esercizio: da 5 a 40°C Magazzino: da -10 a 50°C, tranne il nastro e la carta
Umidità	Esercizio: da 30 a 85%, umidità relativa Magazzino: da 30 a 90%, umidità relativa, tranne il nastro e la carta
Dimensioni complessive	101,5 × 180 × 190,5 mm (A × L × P)
Peso (massa)	Circa 1,6 kg

Stampato in Giappone 1999.12

Printed in Japan

1999.12